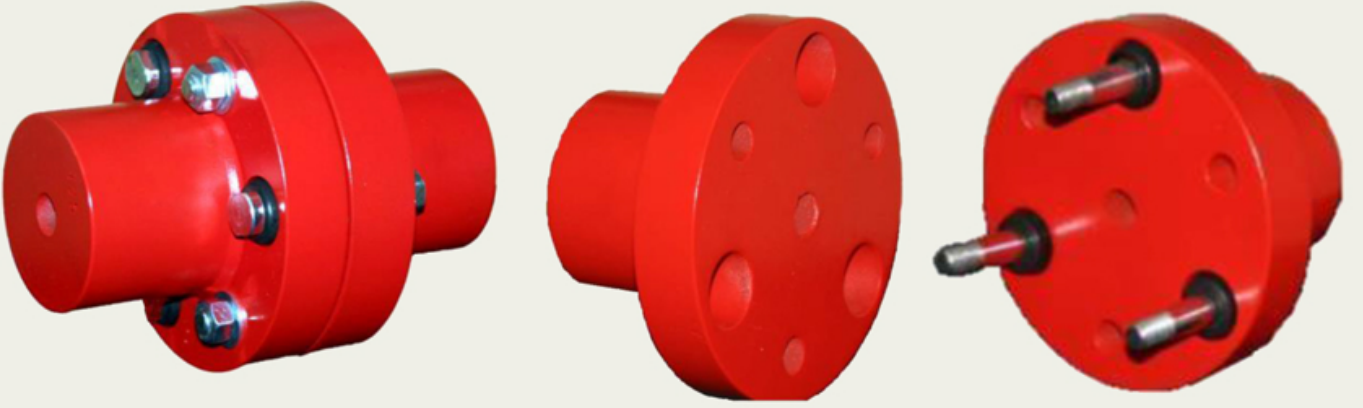


ESNEK PİMLİ KAPLİNLER:

Çok güçlü bir kaplin tipidir. Ağır sanayi, çimento fabrikaları, vinçler ve konveyörler için tercih edilen bir modeldir. Elastik parçaların aşınması dışarıdan gözlenebilir ve kaplin milden sökülmeden bozuk olan elastik parçalar değiştirilebilir. Büyük çaplı ve birbirine çok yakın miller üzerinde küçük çaplı kaplin kullanımına olanak tanır.



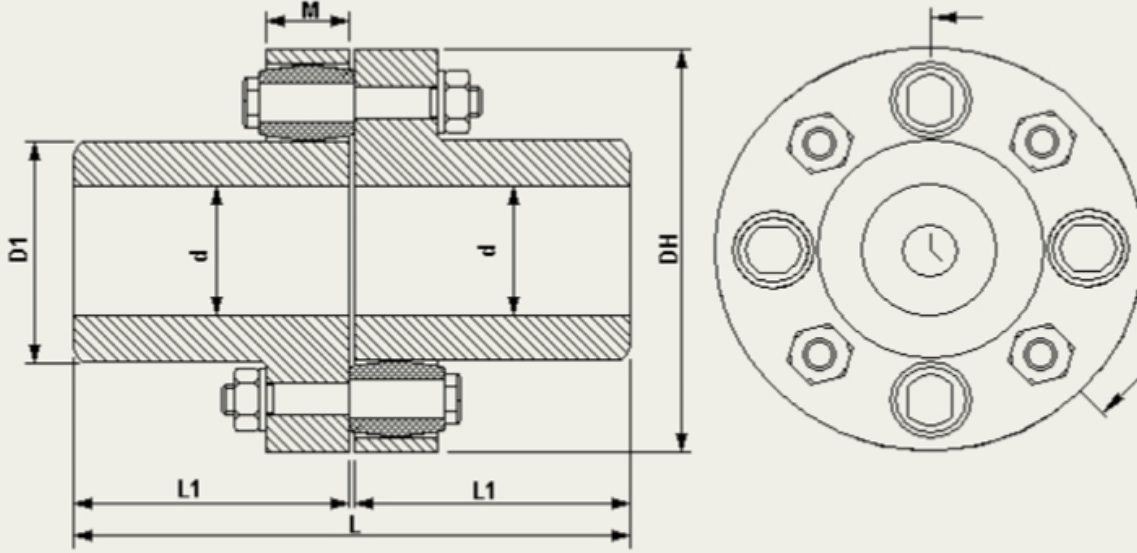
Elastik Ara Parçalar:

Elastik parçalar (Nitroleks) 70 ShA sertliğinde suni kauçuktan imal edilmekte olup, yağ ve akaryakıtta dayanıklıdır.

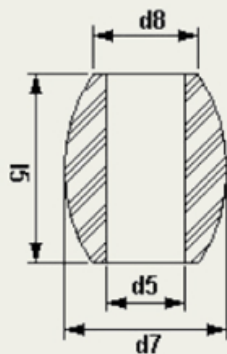


Pernolar çelikten imal edilmiş olup korozyona karşı galvaniz kaplanmaktadır.

Esnek Pimli Kaplin Ölçüleri:



TİP	Nominal Moment TKN (Nm)	Ortalama Ağırlık (Kg)	ÖLÇÜLER (mm)							Perno Lastik ve Adedi
			d		DH	D1	L1	L	M	
			min	max						
P 094	125	3,4	11	33	94	50	60	122	18	6
P 125	230	7,8	14	40	125	68	80	162	24	8
P 172	800	17,5	19	55	172	94	100	202	30	8
P 198	1500	26,5	22	65	198	110	112	226	34	8
P 222	1850	34	24	70	222	122	125	252	38	10
P 252	2300	37,5	30	80	252	134	140	282	42	10
P 292	3600	50	39	90	292	158	155	313	48	10
P 320	4600	105	45	100	320	172	168	339	52	10



	d5	d7	d8	d15
P 094	9	18	14,5	20
P 125	12	24	20	28
P 172	17	34	28	36
P 198	19	38	31	40
P 222	22	44	34,5	46
P 252	26	52	44	50
P 292	30	60	51,5	58